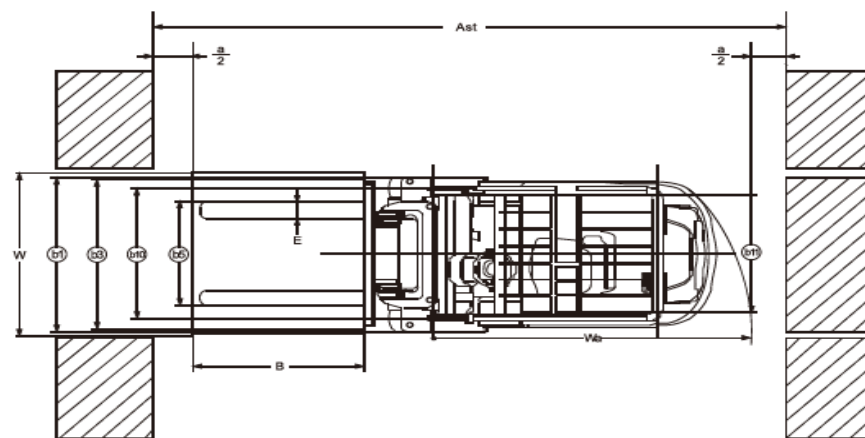
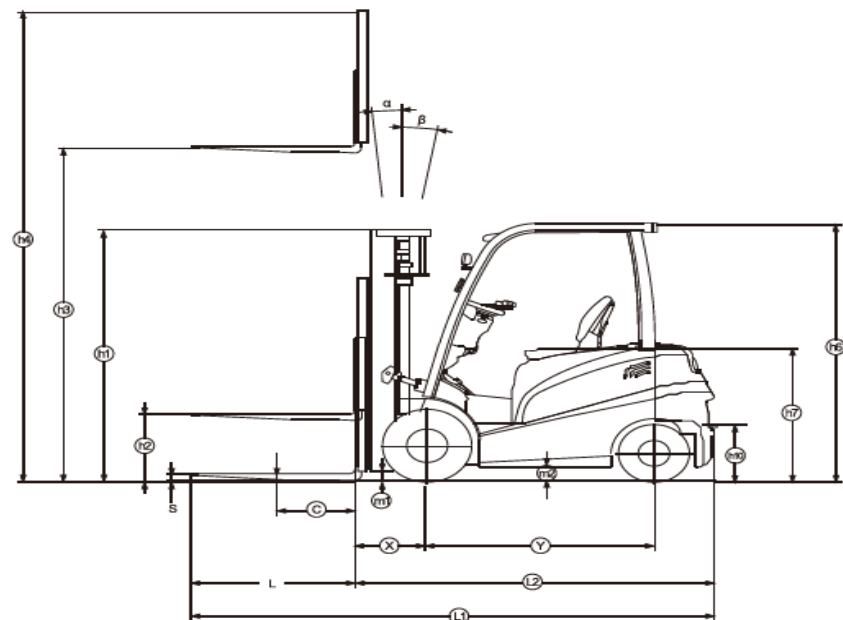


Kendtegn	1.1	Fabrikant	HANGCHA GROUP CO.,LTD.	
	1.2	Fabrikantens typebetegnelse	CPD35-AC6	
	1.3	Drivtype: elektrisk (batteri eller net), diesel, benzin, gas	Elektrisk	
	1.5	Nominal kapacitet/nominal last	Q (kg)	3500
	1.6	Lastcenterafstand	c (mm)	500
	1.8	Lastafstand, fra drivakslens centrum til gaffel	x (mm)	485
Vægt		Bageste udhæng	mm	480
	1.9	Akselafstand	y (mm)	1625
	2.1	Servicevægt	kg	5300
Dæk, undervogn	2.2	Akselbelastning, læsset for/bag	kg	7950/850
	2.3	Akselbelastning, ubelæsset for/bag	kg	2380/2920
	3.2	Dækstørrelse, for	23X10 - 12	
	3.3	Dækstørrelse, bag	200/50 - 10	
Dimensioner	3.6	Sporvidde, foran	b10 (mm)	1068
	3.7	Sporvidde, bag	b11 (mm)	960
	4.1	Mastens/gaffelvognens hældning frem/tilbage	$\alpha/\beta(^{\circ})$	5/6 0
	4.2	Højde, mast sænket	h1 (mm)	2221 0
	4.3	Fri løftehøjde	h2 (mm)	1375 0
	4.4	Løftehøjde	h3 (mm)	4500 0
	4.5	Højde, mast hævet	h4 (mm)	5356 0
	4.7	Højde til førerværn (kabine)	h6 (mm)	2190
	4.20	Længde til gaflernes anlægsflade	l2 (mm)	2590
	4.21	Samlet bredde	b1(mm)	1302
	4.22	Gaffeldimensioner	s/e/l (mm)	125 X 45 X 1200 (ELM)
	4.31	Frihøjde, læsset, under mast	m1 (mm)	95
	4.32	Frihøjde, midt på akselafstanden	m2 (mm)	125
	4.35	Venderadius	Wa (mm)	2310
	Ydelsesdata		Min. gangbredde ved retvinkelstabling (Tilføj lastlængde og friafstand)	mm
5.1		Kørehastighed, med/uden last	km/h	12 13
5.2		Løftehastighed, med/uden last	m/s	210/400
5.3		Sænkehastighed, med/uden last	m/s	260/370
5.5		Trækraft, med/uden last	N	20500/21000
Elektriskmotor	5.7	Stigningsevne, med/uden last*	%	11 12
	6.1	Drivmotorens nominelle værdi S2 60 min	kW	15 AC
	6.2	Løftmotorens rating ved S3 15%	kW	10 AC
	6.3	Batteri i henhold til DIN 43 531/35/36 A, B, C, nej		No
	6.4	Batterispænding, nominel kapacitet K5	V/Ah	80/500
	6.5	Batterivægt	kg	1405
	6.6	Batteridimensioner	V/Ah	1028x710x780
	6.7	Energiforbrug i henhold til VDI-cyklus	kWh/h	6.7
	6.8	Min. Batterivægt	kg	1200
Yderligere data	6.9	Max. batterivægt	kg	1550
	8.1	Fabrikant	CURTIS	
	8.2	driftstryk for tilbehør	bar	175
	8.3	Olievolumen til tilbehør	l/min	65
	8.4	Lydniveau ved førerens øre i henhold til EN / DIN 12 053	dB (A)	74
8.5	Anhængerkobling, type DIN	Ø24 Pin		



Bemærk: \* Med affjedret sæde eller kabine  
\* Som beregnet værdi

\*\* Uden ryglæn