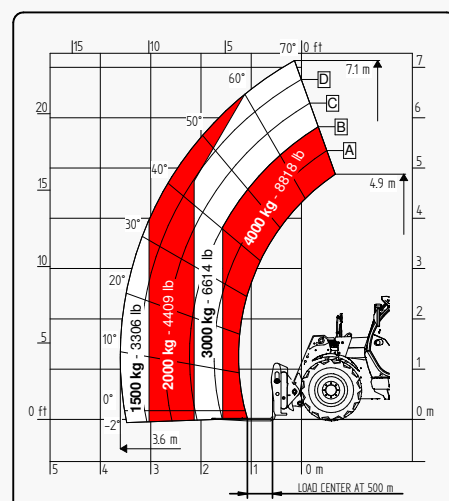
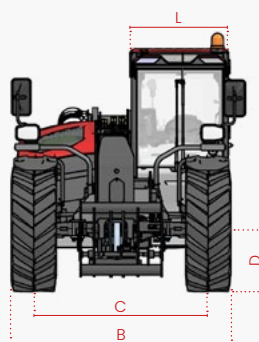
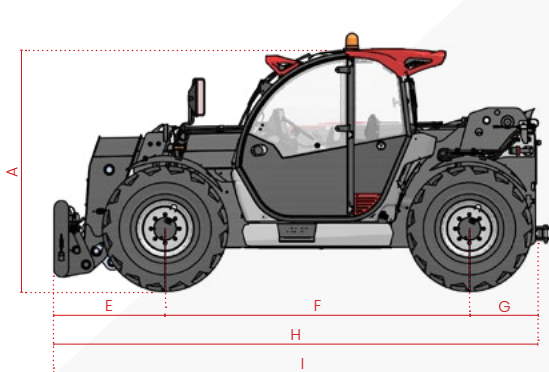


# SPECYFIKACJA TECHNICZNA

## 7.40 MIDDLE FS



Zwraca się uwagę wszystkich potencjalnych klientów, wszystkich odbiorców i, w miarę możliwości, wszystkich zewnętrznych rozmówców na fakt, że Faresin Industries SpA przyjmuje ogólne zastrzeżenie dotyczące opisu cech technicznych i funkcjonalnych swoich maszyn, a także sposobu ich wykorzystania, także w odniesieniu do ich bezpieczeństwa. Zastrzeżenie należy rozumieć jako ogólne, dlatego Faresin Industries spa zaprasza do zapoznania się z nim, również poprzez wejście na stronę internetową: [www.faresindustries.com](http://www.faresindustries.com)



**FARESIN.COM**



# 7.40 MIDDLE FS

## DANE TECHNICZNE

MODELE	7.40	
<b>WYMIARY</b>		
[A] Wysokość	mm	2.450
[B] Szerokość	mm	2.310
[C] Rozstaw kół	mm	1.862
[D] Prześwit	mm	350
[E] Zwis przedni	mm	1.007
[F] Rozstaw osi	mm	2.950
[G] Zwis tylny	mm	804
[H] Długość bez zaczepu	mm	4.761
[I] Długość z zaczepem	mm	4.922
[L] Szerokość kabiny	mm	960
<b>MASA</b>		
CLASSIC 55	kg	-
CLASSIC 75	kg	-
DYNAMIC 85	kg	-
PERFORMANCE 85	kg	-
EXCELLENCE 85	kg	-
EXCELLENCE HVTRONIC 100	kg	-

MODELE	7.40	
<b>SZCZEGÓŁY</b>		
Liczba sekcji wysuwnych	nr	1
Maksymalny udźwig	kg	4.000
Max wysokość podnoszenia	m	7,1
Max zasięg w poziomie	m	3,6
Odległość od ładunku na max wysokości	m	0,2
Kąt wychylenia osprzętu	°	144
<b>POJEMNOŚĆ ZBIORNIKA</b>		
Zbiornik oleju hydraulicznego	l	120
Zbiornik paliwa	l	120

**UWAGA: Wymiary określone dla modelu z kołami 405/70 20**

● Standard    ○ Opcja    - Niedostępne

WYPOSAŻENIE	CLASSIC 55	CLASSIC 75	DYNAMIC 85	PERFORMANCE 85	EXCELLENCE 85	EXCELLENCE HVTRONIC 100
<b>NAPĘD</b>						
Hydrostatyczny	jednobiegowy	jednobiegowy	jednobiegowy	2 biegi mechaniczne	2 biegi mechaniczne	wariacja ciągła
Prędkość	km/h	25	30	30	40	40
<b>SILNIK STAGE V</b>						
Producent	Deutz	Deutz	Deutz	Deutz	Deutz	Deutz
Moc	kW/hp	55,4/75	75/102	85/115	85/115	100/136
Układ oczyszczania spalin	DOC + DPF	DOC + DPF + SCR	DOC + DPF + SCR	DOC + DPF + SCR	DOC + DPF + SCR	DOC + DPF + SCR
Siła uciągu	daN	5.100	5.100	5.100	5.890	10.000
<b>HYDRAULIKA</b>						
Rodzaj pomy	zębata	zębata	zębata	tłoczkowa LS	tłoczkowa LS	tłoczkowa LS
Rozdzielacz	flow sharing	flow sharing	flow sharing	flow sharing	flow sharing	flow sharing
Wydajność hydrauliki	l/bar	100/250	100/250	120/250	150/250	170/250
<b>KOŁA</b>						
400/70 20	●	●	●	○	○	○
405/70 24	○	○	○	●	●	●
Promień skrętu	m	4	4	4	4,15	4,15
<b>INNE</b>						
Joystick	hydrauliczny elektro-proporcjonalny	hydrauliczny elektro-proporcjonalny	hydrauliczny elektro-proporcjonalny	hydrauliczny elektro-proporcjonalny	elektro-proporcjonalny CAN-BUS	elektro-proporcjonalny CAN-BUS
Szybkoszłące do osprzętu	○	○	○	○	●	●
Tylnie wyjście hydrauliczne	○	○	○	●	●	●
Przednie światła drogowe LED	○	○	○	○	●	●
Tylnie światła drogowe LED	●	●	●	●	●	●
Przednie i tylne światła robocze LED	○	○	○	●	●	●
Tylnie wyjście elektr. do świateł przyczepy	○	○	●	●	●	●
Stały zaczep 12 T	○	○	●	●	●	●
Wstępne wodne podgrzewanie silnika	○	○	○	○	○	○
Klimatyzacja	○	○	○	○	●	●
Zawór Ecofast	N/D	N/D	N/D	●	●	●
Ramię pływające	○	○	○	○	●	●
Amortyzacja wysięgnika	○	○	○	○	○	○
Dodatkowe wyj. hydr. na wysięgniku	○	○	○	○	●	●
PEB (Wyjście elektryczne na wysięgniku)	○	○	○	○	○	○
Creeper	●	●	●	●	●	●
Stały przepływ do osprzętu	●	●	●	●	●	●
Tryb szufli	●	●	●	●	●	●
Wentylator chłodnicy	proporcjonalny nieodwracalny	proporcjonalny nieodwracalny	proporcjonalny nieodwracalny	proporcjonalny odwracalny	proporcjonalny odwracalny	proporcjonalny odwracalny