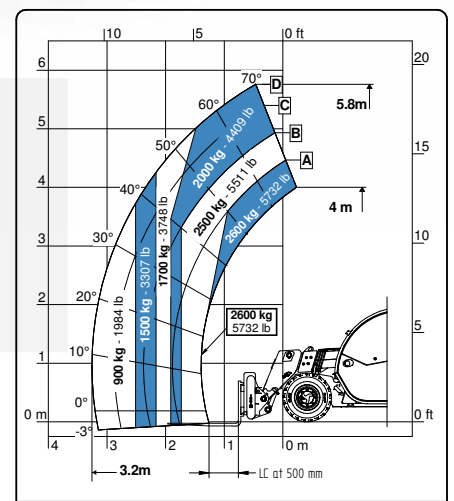
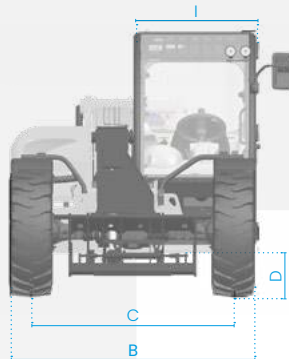
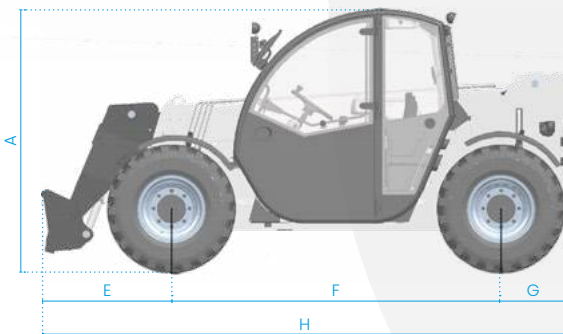


# 6.26 FULL ELECTRIC



Zwraca się uwagę wszystkich potencjalnych klientów, wszystkich odbiorców i, w miarę możliwości, wszystkich zewnętrznych rozmówców na fakt, że Faresin Industries SpA przyjmuje ogólne zastrzeżenie dotyczące opisu cech technicznych i funkcjonalnych swoich maszyn, a także sposobu ich wykorzystania, także w odniesieniu do ich bezpieczeństwa. Zastrzeżenie należy rozumieć jako ogólne, dlatego Faresin Industries spa zaprasza do zapoznania się z nim, również poprzez wejście na stronę internetową: [www.faresindustries.com](http://www.faresindustries.com)



**FARESIN.COM**



# 6.26 FULL ELECTRIC

## DANE TECHNICZNE

MODELE		6.26E
<b>WYMIARY</b>		
Wysokość	mm	1935
Szerokość	mm	1890
Długość	mm	4035
Szerokość kabiny	mm	960
<b>MASA</b>		
Masa	kg	4800
<b>SZCZEGÓŁY</b>		
Liczba sekcji wysuwnych	nr	1
Maksymalny udźwig	kg	2600
Max wysokość podnoszenia	m	5,9
Max zasięg w poziomie	m	3,2
Odległość od ładunku na max wysokości	m	0,3
Kąt wychylenia osprzętu	°	155
<b>POJEMNOŚĆ ZBIORNIKA</b>		
Zbiornik oleju hydraulicznego	l	70
<b>ZACZEP DO OSPRZĘTU</b>		
FH		●
EURO		○
<b>KOŁA</b>		
12-16,5		●
Promień skrętu	m	3,25

**UWAGA: Wymiary określone dla modelu z kołami 12-16,5**

● Standard ○ Opcja - Niedostępne

KONFIGURACJE		FULL ELECTRIC
<b>NAPĘD</b>		
Napęd		elektryczny
Prędkość	km/h	12
<b>SILNIK</b>		
Napęd	kW	30 (S2)
Funkcje hydrauliczne	kW	18 (S3)
<b>HYDRAULIKA</b>		
Rodzaj pompy		pompa zębata
Wydajność hydrauliki	l/bar	80/230
<b>INNE</b>		
Joystick		Mechaniczny elektro-proporcjonalny
Kabina		Queen Cab
Szybkozłącze do osprzętu		○
Przednie i tylne światła robocze LED		○
Ramię pływające		○
Amortyzacja wysięgnika		○
Dodatkowe wyj. hydr. na wysięgniku		○
PEB (Wyjście elektryczne na wysięgniku)		○
Stały przepływ do osprzętu		○
Tryb szuflki		●
<b>CECHY SZCZEGÓLNE</b>		
Klimatyzacja		○
Dźwięk przy jeździe do przodu		○
Farmatics		FULL (2-5 lat)

MOC I POJEMNOŚĆ BATERII	24 kW/h (315 Ah)	32 kW/h (420 Ah)	43 kW/h (560 Ah)
<b>AUTONOMIA W CYKLU STANDARDOWYM INTENSYWNYM</b> (tryb eco)	AŻ DO 3 GODZIN	AŻ DO 4 GODZIN	AŻ DO 6 GODZIN
<b>AUTONOMIA W CYKLU STANDARDOWYM NIEINTENSYWNYM</b> (tryb eco)	AŻ DO 6 GODZIN	AŻ DO 8 GODZIN	AŻ DO 11 GODZIN

ŁADOWARKI				
<b>STANDARDOWA ŁADOWARKA JEDNOFAZOWA POKŁADOWA "ON BOARD"</b> POWER INPUT 16 A 240 VAC POWER OUTPUT 35 A (rzeczywiste) 80 VDC	0-80%	6 h	8 h 50 m	11 h 20 m
	0-100%	8 h 15 m	11 h 40 m	14 h 50 m
<b>TRÓJFAZOWA ŁADOWARKA ZEWNĘTRZNA 400V - 80A</b> POWER INPUT 18 A 400 VAC POWER OUTPUT 80 A (rzeczywiste) 80 VDC	0-80%	3 h 10 m	4 h 30 m	5 h 40 m
	0-100%	4 h 50 m	6 h 20 m	8 h
<b>TRÓJFAZOWA SZYBKA ŁADOWARKA ZEWNĘTRZNA 400V - 200A</b> POWER INPUT 43 A 400 VAC POWER OUTPUT 200 A (rzeczywiste) 80 VDC	0-80%	1 h 10 m	1 h 40 m	2 h 10 m
	0-100%	2 h	2 h 45 m	3 h 40 m
<b>SZYBKA ŁADOWARKA POKŁADOWA "ON BOARD"</b> POWER INPUT 16 A 400 VAC (3F+N) POWER OUTPUT 110 A (rzeczywiste) 80 VDC	0-80%	2 h 20m	3 h	3 h 50 m
	0-100%	3 h 20m	4 h 30m	5 h 40 m