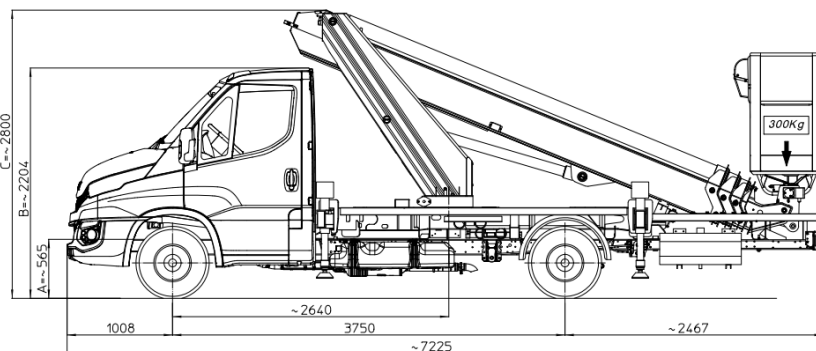
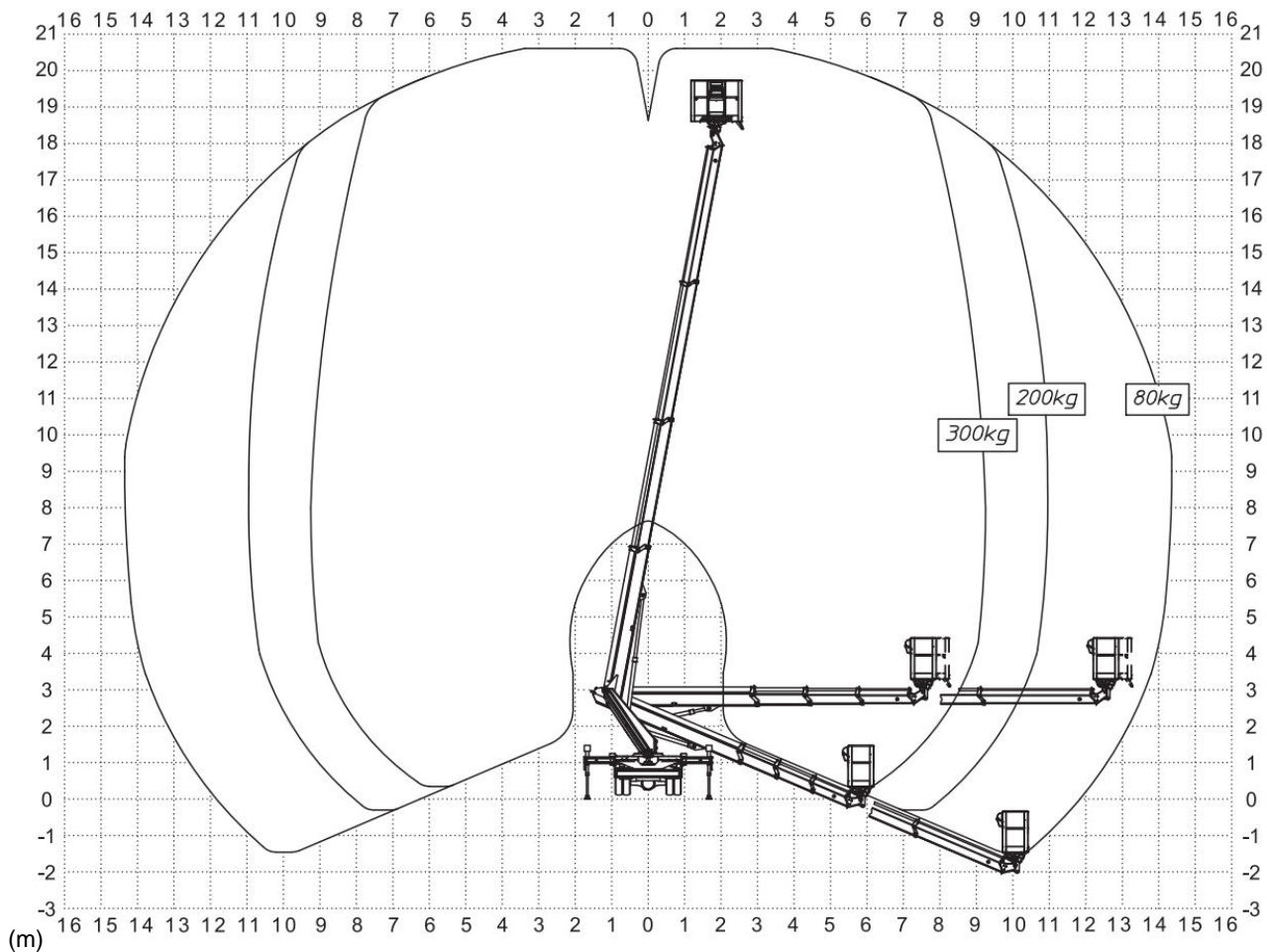


DELOVNI DIAGRAM



S P E C I F I K A C I J E

DELOVNA VIŠINA (MAX.)	20,50 M	NOSILNOST (MAX.)	300 KG
VIŠINA PLOŠČADI (MAX.)	18,50 M	LASTNA TEŽA	3.500 KG
HORIZONTALNI DOSEG (300 KG)	9,20 M	NAGIB STROJA	1°
HORIZONTALNI DOSEG (80 KG)	14,30 M	POGON	DIZELSKI
DIMENZIJE PLOŠČADI (DxŠ)	1,40 x 0,70 M	ROTACIJA KOŠARE	180°
ŠTEVILO OSEB (MAX.)	2	VOŽNJA Z B KATEGORIJO	