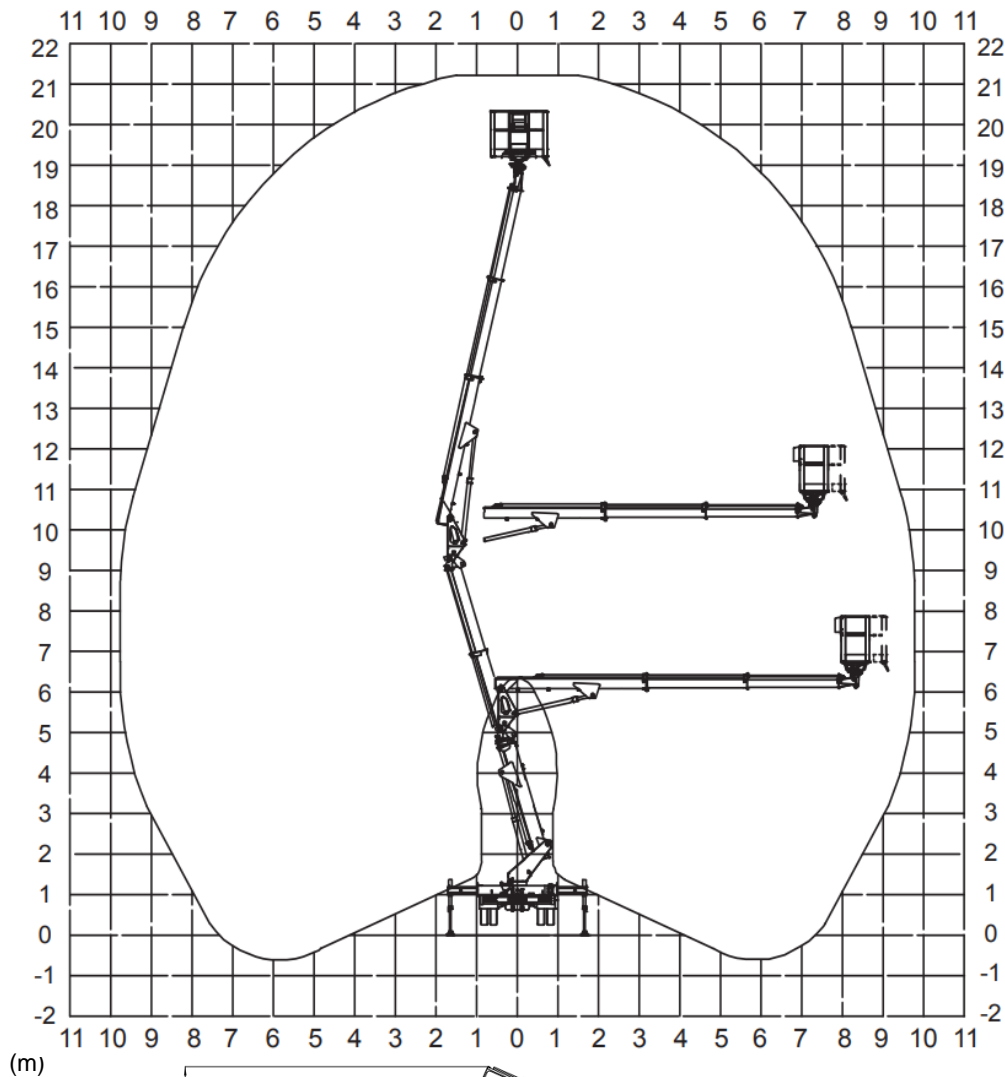
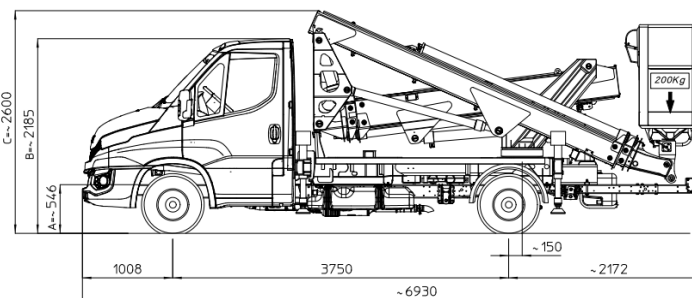


**DELOVNI DIAGRAM**



(m)



**S P E C I F I K A C I J E**

DELOVNA VIŠINA (MAX.)	21,20 M	NOSILNOST (MAX.)	200 KG
VIŠINA PLOŠČADI (MAX.)	19,20 M	LASTNA TEŽA	3.500 KG
HORIZONTALNI DOSEG (MAX.)	9,80 M	NAGIB STROJA	1°
DIMENZIJE PLOŠČADI (DxŠ)	1,40 x 0,70 M	POGON	DIZELSKI
ŠTEVILO OSEB (MAX.)	2	ROTACIJA KOŠARE	90° + 90°
VOŽNJA Z B KATEGORIJO			